

PRONOVA 535



*Packaging the way you want it
Flexible, cost-efficient & convenient*

Die Pronova 535 ist eine äußerst robuste und hocheffiziente Beutelverpackungsmaschine, die hauptsächlich für den 24-Stunden-Betrieb in automatischen Verpackungslinien konzipiert ist. Durch das optionale Unterstützungsband lassen sich auch schwere Produkte vertikal oder horizontal verpacken. Die 535 kann gründlich abgespritzt werden und ist in rauen Umgebungen äußerst zuverlässig.

Die 535 öffnet mehrere Beutel gleichzeitig und verschließt die Beutel nach dem Befüllen automatisch. Durch Lösen von zwei Knöpfen können Sie die Beutelöffnung sofort und sehr einfach ändern und an die Größe und Form des Produkts anpassen - von Anfang an schmal und dünn bis zu einer breiten rechteckigen Öffnung.

Befülloptionen

Die 535 kann bei den meisten Wägesystemen, Volumenfüller und Zählmaschinen eingebunden werden. Bei einem kontinuierlichen Produktfluss wird während des Beutelvorzugs das Produkt kurz zurückgehalten.

SPS-System

Die Maschine ist mit einem SPS-System ausgestattet. Das Bedienfeld liefert alle notwendigen Maschineninformationen und sein Touch-Button-Display mit universellen Symbolen ist sehr bedienerfreundlich.

Flexibilität

- Vielseitiges Design: Einfache Anpassung an Produkte und Bedarf.

- Befüllbereich kann bis zu 5 m lang sein.
- Beutelbreite: 50 - 800 mm.
- Beuteleigenschaften: wiederverschließbar, Perforation, Aufhänger, Löcher, Header etc.
- Beutelmateriale: PE, PP, Laminate.

Standardfunktionen

- Beutelvorwahlzähler
- Automatische Stopposition bei Beutelzuführung
- Kontinuierliche Beutelzuführung
- Ein- u. Ausgänge z. Kommunikation m. Automatenlinien
- Geschwindigkeitsregelung f. Beutelzuführung

Optionen

- Unterstützungsband
- Luftevakuierung
- Verdichtungsheit
- Rezeptverwaltung
- Reißverschlussöffner / -schliesser
- Arbeitstisch
- Imprinter
- Etikettierer
- Beutelzähler

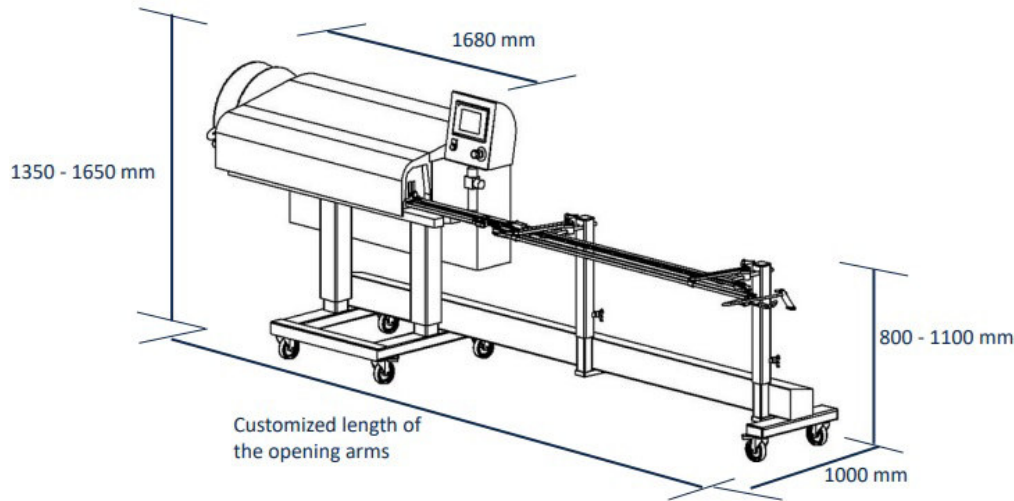


Technische Spezifikation

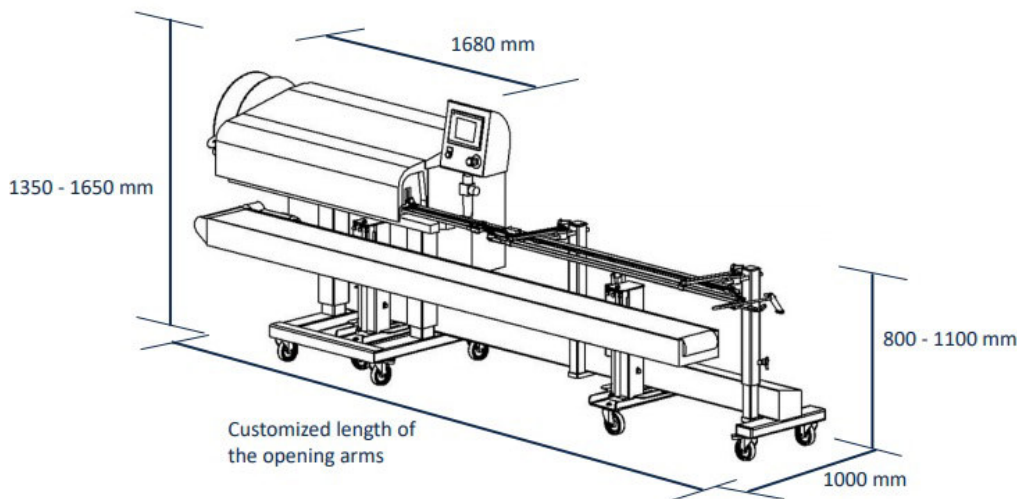
Die Länge der Öffnungsarme kann, je nach Befüllmethode, zwischen 1 – 5 Meter betragen.

Die Beutel können bis zu einem Gewicht von 300-400 g ohne Unterstützung frei hängen pro 100 mm Beutelbreite. Für schwerere Produkte empfehlen wir ein Unterstützungsband.

535 standard



535 with conveyor belt



Technische Daten Pronova 535

Maschinengewicht:	300 kg
Standard Schweißgeschwindigkeit:	12 m/min
Leistung:	2,5 kW
Stromversorgung:	400 V 3/N/PE
Druckluft:	6 bar, trocken

Qualität & Sicherheit

Das Pronova Verpackungssystem steht für Qualität, Sicherheit. Jeder Teil des Geschäfts entspricht den festgelegten Standards nach ISO 9001 seit Beginn der Konstruktion und Produktion von Maschinen und Verpackungen bis hin zu Lieferung, Service, Bildung und Unterstützung. Unsere Kunststofffabrik ist zertifiziert in nach ISO 22000. Alle Maschinen sind CE-gekennzeichnet. Die Verpackungsmaschinen von Pronova sind ausgelegt mit wenigen Teilen in Bewegungen und mit einer Einfachheit, die es einfach sie zu bedienen und instand zu halten. Das Schweißgerät ist leicht zu demontieren ohne den Einsatz von Hilfsmittel. Unsere Distributoren und Lizenznehmer auf der ganzen Welt versorgen Sie mit Maschinen und Materialien, und sie sind gut geschult für die Installation, Schulung und Service unserer Maschinen.



Heiko Schätzchen

Handelsgesellschaft

Am Wald 33a

23923 Selmsdorf

Tel. +49 38823 54693

info@h-schaetzchen.com

PRONOVA
PACKAGING SYSTEMS



CERTIFIED
ISO 9001
Quality management systems



CERTIFIED
ISO 22000
Food safety
management systems

